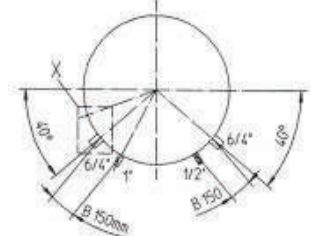
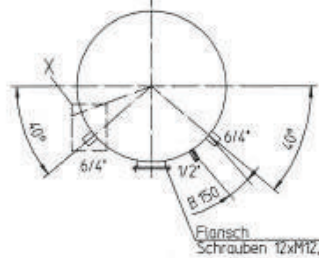
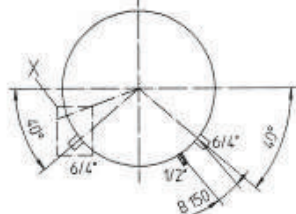
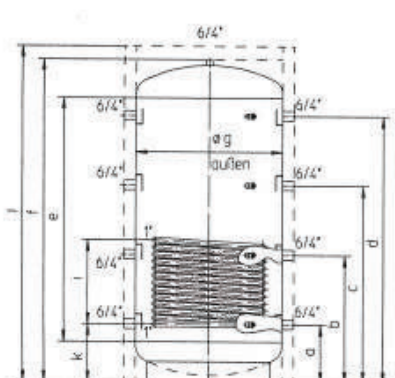
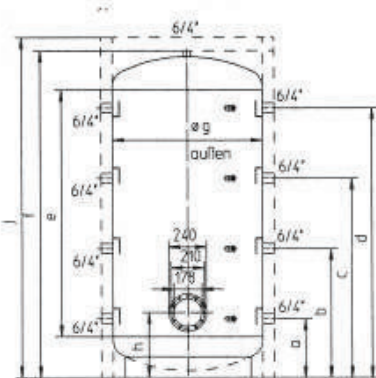
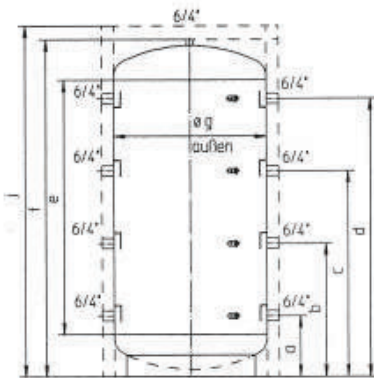


# Boilere tampon pentru sisteme solare / incalzire

## Dimensiuni



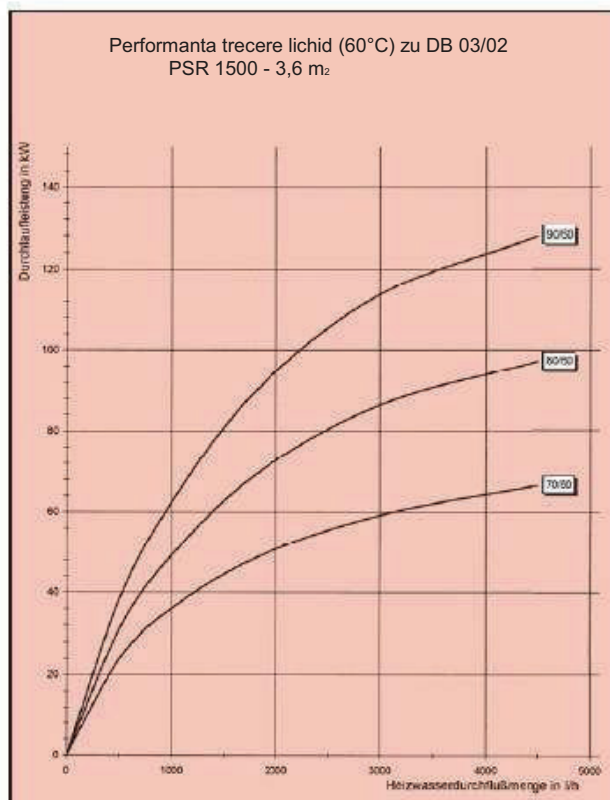
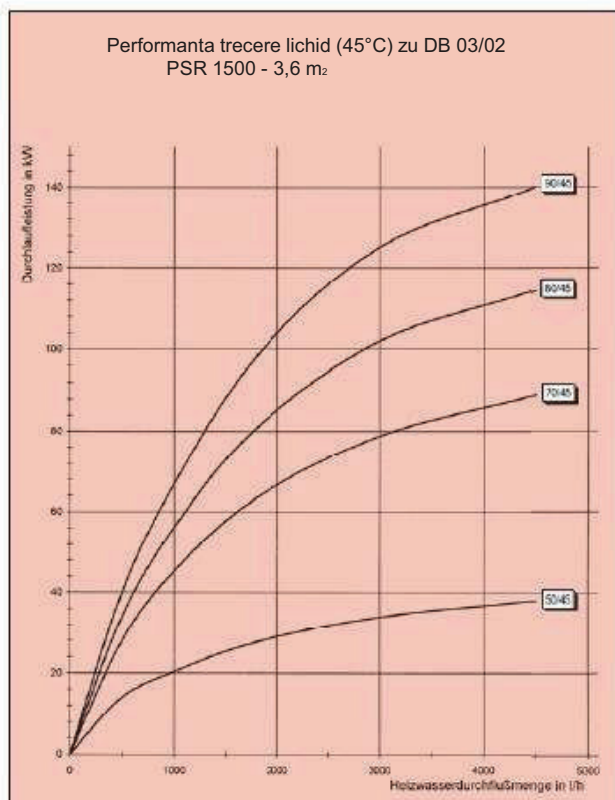
Boiler tampon PSM cu  
racorduri 6/4"  
(500 l, 800 l, 1000 l, 1250 l, 2000 l,  
3000 l si 5000 l)

Boiler tampon PSF, PSM cu  
flans diametru 240  
(500 l, 800 l, 1000 l, 1250 l, 1500 l,  
2000 l, 3000 l si 5000 l)

Boiler tampon PSR, PSM cu  
serpentina  
(500 l, 800 l, 1000 l, 1250 l, 1500 l,  
2000 l, 3000 l si 5000 l)

Volum	Marimi in mm											I. diag. [mm]	Greutate [kg]	Serpentina [m.]	Continut [l]
	a	b	c	d	e	f	g	h	i	j	k				
500 l	220	620	1010	1390	1250	1640	ø650	340	900	1725	220	1670	113	2,3	11
800 l	260	630	1030	1430	1250	17000	ø790	390	670	1785	260	1750	149	2,7	15
1000 l	310	745	1250	1710	1500	2050	ø790	390	720	2135	310	2070	176	3	19
1250 l	310	745	1250	1710	1500	2000	ø950	375	715	2085	300	2200	170	3	19
1500 l	380	825	1350	1760	1500	2150	ø1000	415	800	2235	375	2270	205	3,6	22
2000 l	320	900	1490	2020	1800	2380	ø1100	423	800	2465	320	2610	231	4,2	26
3000 l	380	1020	1680	2330	2080	2760	ø1250	470	1050	2845	380	2950	310	4,2	26
5000 l	400	1100	1810	2520	2300	2935	ø1600	640	1000	3035	580	3140	450	6,0	37

### Performanta trecere lichid



### Date performante pt. PSR

Tip	marime serpentina mp	Temperatura apa tampon °C	Apa tampon 10/45°C			Apa tampon 10/45°C			Apa tampon 10/60°C			Apa tampon 10/60°C		
			Performanta continua kW	Q1 l/h	Q1 l/h	Performanta cont. kW	Q1 l/h	Q1 l/h	Performanta cont. kW	Q1 l/h	Q1 l/h	Performanta cont. kW	Q1 l/h	Q1 l/h
PSR 500	1,8	80	32,3	793	1000	50,4	1240	3000	28,6	492	1000	45,1	776	3000
		70	25,5	627	1000	38,3	941	3000	19,6	337	1000	28,2	486	3000
		60	18,0	443	1000	26,4	649	3000	-	-	1000	-	-	3000
PSR 800	2,4	80	43,0	1058	1000	67,2	1653	3000	38,1	656	1000	60,1	1035	3000
		70	34,0	836	1000	51,0	1255	3000	26,1	449	1000	37,6	647	3000
		60	24,0	590	1000	35,2	866	3000	-	-	1000	-	-	3000
PSR 1000	3,0	80	47,8	1175	1000	74,7	1837	3000	42,3	729	1000	66,8	1150	3000
		70	37,8	929	1000	56,7	1394	3000	29,0	499	1000	41,8	719	3000
		60	26,7	656	1000	39,1	962	3000	-	-	1000	-	-	3000
PSR 1500	3,6	80	56,2	1383	1000	102	2509	3000	49,3	849	1000	86,5	1490	3000
		70	45,4	1117	1000	78,8	1938	3000	36,1	622	1000	59,2	1019	3000
		60	32,9	809	1000	56,4	1387	3000	-	-	1000	-	-	3000